

## HOB Networking informiert:

### Modul: Sicherheit - Verschlüsselung & Authentisierung

- Verschlüsselung
- Authentisierung
- Virtuelle Private Netze
- Secure Proxies

#### Kurzbeschreibung / Einsatzbereiche:

Das Internet ist nur eine Kommunikationsplattform. Für die Sicherheit ist jeder selbst verantwortlich. Das ist Fakt!

Um so wichtiger ist es, alle Daten für andere nicht einsehbar zu transferieren. Mit HOB erhalten Sie den clientlosen Zugriff auf Ihre internen Netzwerke von jedem beliebigen Internetarbeitsplatz aus. Ob im Hotel, Flughafen, Internet-Kaffee, von Geschäftspartnern oder von Freunden aus.

#### Partnerprodukte / Vorgehensweise

HOBLink Secure ist die SSL basierende Sicherheitslösung von HOB. HOBLink JWT ein RDP-Java-Client, mit dem man interne Windows Terminal Server erreicht – wie gesagt von einem beliebigen Internet-Terminal aus.



Höchste Sicherheit wird mit einer Authentisierung auf Basis von „One Time Tokens“ erreicht. HOB Networking setzt hier die Produkte von RSA ein – eines der sichersten Authentisierungsmechanismen überhaupt. Wer ein eigenes Notebook ins Intranet einzubinden möchte, der kann den HOBLink VPN-Client nutzen und wird dadurch ein vollwertiges LAN-Mitglied - als ob man in der Firma wäre.

#### Know-how

HOB entwickelt selbst. Es ist daher selbstredend, dass hier hervorragende Kernkompetenzen präsent sind. Hier der kleine Unterschied: Wir kennen uns bis ins Detail aus – das kann eben nur ein Hersteller selbst tun.

„Secure Remote Access“

Das ist unsere Story!

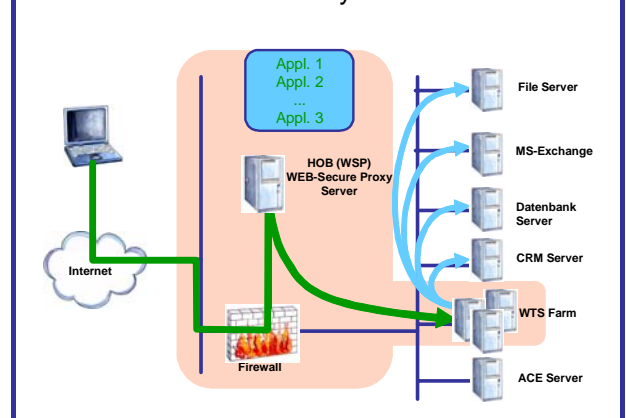


#### Szenarien / Projekte

Für einen Konzern sind weltweit viele Einkäufer und Partner tätig. Sie alle erhalten den notwendigen Zugang auf die für sie „freigegebenen“ Ressourcen – mit sicherer Authentisierung. Es ist egal, ob es nur 20 oder 20.000 Mitarbeiter sind. Ein Unternehmen aus dem Fertigungsbereich kommentiert es so:

„Mit der HOB Lösung sparen wir jährliche Ausgaben für Notebooks von 250.000 Euro - soviel müssen wir aufbringen, um gestohlene oder zerstörte Hardware zu ersetzen. Die Ersparnis ist aber weitaus größer, da der Großteil der Mitarbeiter Internet-Terminals, bzw. für den kurzen Vorgang Kundenzugänge nutzen.“

#### Einsatz WEB Secure Proxy von HOB



Hier stimmt der ROI – in unserem Fall betrug die Investition nur 40% der vorhin genannten jährlichen Ersparnisse.

#### Lösungsnahe Module

- ✓ Branch Office Internet
- ✓ WAN / Internet / Intranet
- ✓ HOBLink VPN
- ✓ Server