

HOB Networking informiert:

Modul: Switching

- Backbone Switch
- Gebäude Switch
- Etagen Switch

Kurzbeschreibung / Einsatzbereiche:

Um Daten schnell und zuverlässig in einem Netzwerk zu verteilen bedarf es aktiver Komponenten, wie Hubs, Switches und Router. In den meisten Lokalen Netze (LAN) ist die Ethernet-Technologie im Einsatz. Sie ermöglicht Übertragungsraten von 10/100/1000 Megabit/Sek (Mbps). Hochleistungs-Switches sind von 10 Mbps bis zu 10 Gbps skalierbar. Entsprechend ihrer Positionierung im Netzwerk stehen unterschiedlichste Produkte zur Verfügung.

Partnerprodukte / Vorgehensweise

HOB Networking setzt Switching-Produkte der Hersteller Alcatel, Cisco und Extreme Networks ein.

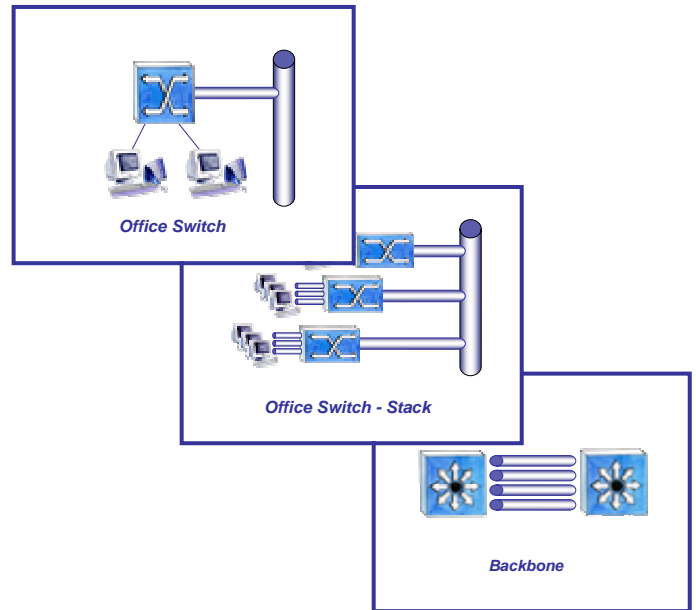


Ähnlich, wie in anderen IT Bereichen erfüllen alle eingesetzten Produkte die definierten Standards. Die Hersteller stellen erweiterte Zusatzfunktionen und Leistungsmerkmale zur Verfügung, die für eine Kundenlösung sehr wichtig sind. Aufgrund der eigenen Projekterfahrungen wählt HOB die geeigneten Produkte aus und begründet ihren Einsatz. Maßgeblich dafür sind Faktoren wie: Innovation, Funktionalität, Umsetzung/Einbindung neuer Standards, Zuverlässigkeit und Administrierbarkeit der Produkte.

Know-how

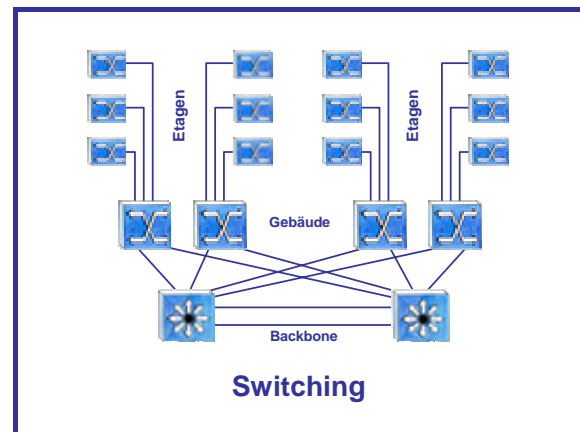
Unsere Mitarbeiter sind für Produkte o.g. Hersteller zertifiziert. Entsprechende Trainings und Prüfungen werden jährlich wiederholt. Somit wird gewährleistet, daß HOB stets über aktuelles Produktwissen verfügt und dieses an seine Kunden vermitteln kann.

HOB bringt in jede Lösung ein Maximum an Sorgfalt ein, so dass der Anwender nichts merkt – außer daß sein Netz stets verfügbar ist – egal wie komplex es ist. Eben:



Szenarien / Lösungen

Viele Kunden vertreten die Philosophie, nur die Produkte eines Herstellers zu beziehen. Es lohnt sich aber für die angestrebten Lösungen einen Produktvergleich anzustellen. HOB führt solche Vergleiche durch und erläutert die Lösungen in ihren wichtigsten Punkten – einer SWOT Analyse. Aber nicht nur das – wichtig ist es, vorhandene Produkte zu migrieren und aktiven Investitionsschutz zu betreiben. Wir sind überzeugt bei unseren Lösungen ein Mehr an Know-how und Objektivität einzubringen.



Lösungsnaher Module

- ✓ Professional Services
- ✓ Management
- ✓ VoIP - IP-Telefonie

„Technology You Don't See“